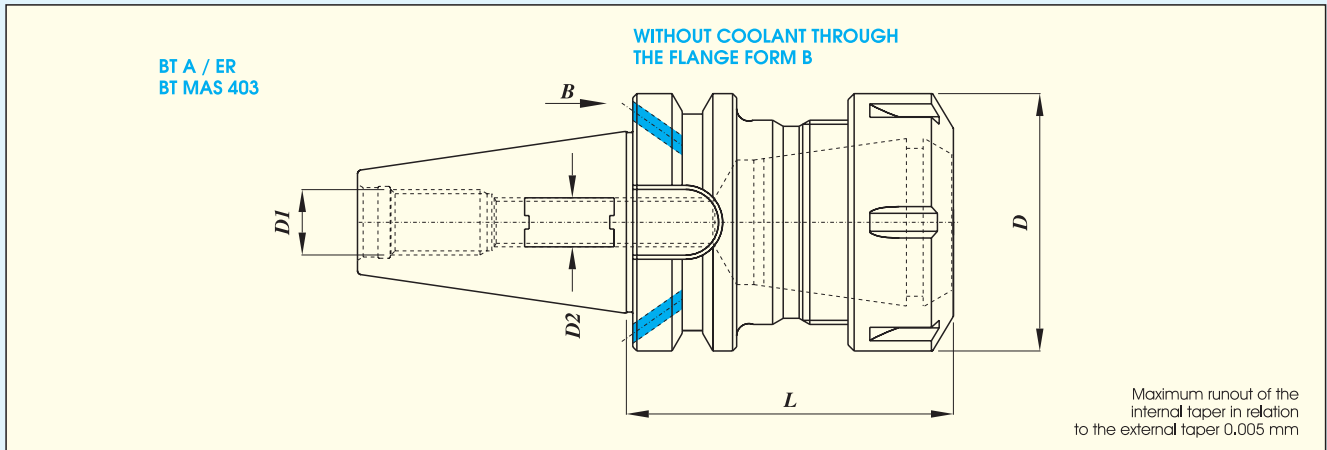


BT SHANK 'ER' COLLET HOLDER THROUGH FLANGE (FORM B)

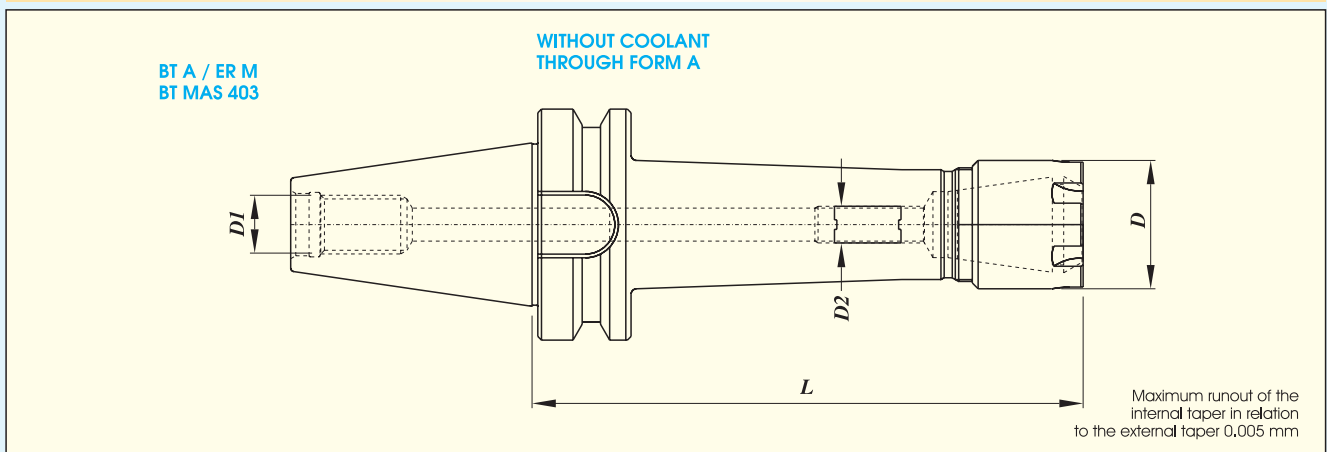


Collet Chuck Designation	Suitable for Collet	Collet Clamping Capacity	L	D1	D2	Nut		Spanner Designation
						D	Designation	
BT 30 B ER 16070	ER 16	0,5 - 10	70	M 12	M 6 X 1	28	UM/ER 16	GS 25
BT 30 B ER 20070	ER 20	1 - 13	70	M 12	M 8 X 1	34	UM/ER 20	E 20
BT 30 B ER 25070	ER 25	1 - 16	70	M 12	M 10 X 1	42	UM/ER 25	E 25
BT 30 B ER 32070	ER 32	2 - 20	70	M 12	M 12 X 1	50	UM/ER 32	E 32
BT 40 B ER 16070	ER 16	0,5 - 10	70	M 16	M 6 X 1	28	UM/ER 16	GS 25
BT 40 B ER 20070	ER 20	1 - 13	70	M 16	M 8 X 1	34	UM/ER 20	E 20
BT 40 B ER 25070	ER 25	1 - 16	70	M 16	M 10 X 1	42	UM/ER 25	E 25
BT 40 B ER 32070	ER 32	2 - 20	70	M 16	M 12 X 1	50	UM/ER 32	E 32
BT 40 B ER 40080	ER 40	3 - 26	70	M 16	M 18 X 1	63	UM/ER 40	E 40
BT 50 B ER 32100	ER 32	2 - 20	100	M 24	M 12 X 1	50	UM/ER 32	E 32
BT 50 B ER 40100	ER 40	3 - 26	100	M 24	M 18 X 1	63	UM/ER 40	E 40
BT 50 B ER 50100	ER 50	10 - 34	100	M 24	M 18 X 1	78	UM/ER 50	E 50

Ordering Example :-
KTA BT 30 ER 16070 Without coolant through / Qty. - 2 Nos.

For Ball Bearing Nut (KM/ER)
refer page no. 23

BT SHANK 'ER' COLLET HOLDER (EXTRA LONG) WITH M NUTS



Collet Chuck Designation	Suitable for Collet	Collet Clamping Capacity	L	D1	D2	Nut		Spanner Designation
						D	Designation	
BT 30 A ER 16M120	ER 16	0,5 - 10	120	M 12	M 6 X 1	22	ER 16 M	E 16 M
BT 40 A ER 16M125	ER 16	0,5 - 10	125	M 16	M 6 X 1	22	ER 16 M	E 16 M
BT 40 A ER 20M135	ER 20	1 - 13	135	M 16	M 8 X 1	28	ER 20 M	E 20 M
BT 40 A ER 25M150	ER 25	1 - 16	150	M 16	M 10 X 1	35	ER 25 M	E 25 M
BT 50 A ER 16M135	ER 16	0,5 - 10	135	M 24	M 6 X 1	22	ER 16 M	E 16 M
BT 50 A ER 20M135	ER 20	1 - 13	135	M 24	M 8 X 1	28	ER 20 M	E 20 M
BT 50 A ER 25M135	ER 25	1 - 16	135	M 24	M 10 X 1	35	ER 25 M	E 25 M

Ordering Example :-
KTA BT 30 A ER 16M120 Without coolant through / Qty. - 2 Nos.

For 'ER/M' Nut
refer page no. 24