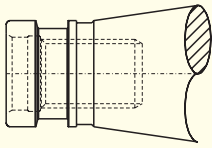


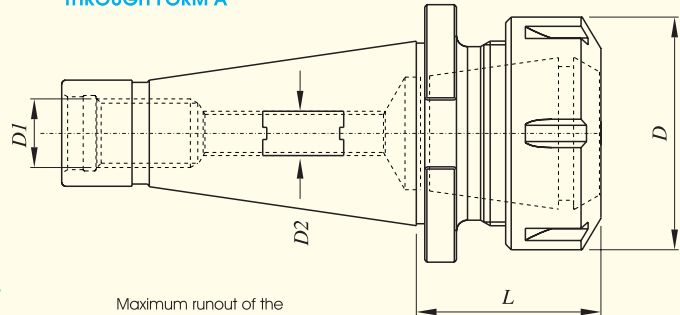
## ISO SHANK 'ER' COLLET HOLDER WITHOUT COOLANT (FORM A)

ISO A / ER  
DIN 2080



**PULL END GROOVE (OTT) FOR HYDRAULIC CLAMPING, DECKEL MAHO, MIKRON MACHINES**

WITHOUT COOLANT  
THROUGH FORM A



Maximum runout of the internal taper in relation to the external taper 0.005 mm

Collet Chuck Designation	Suitable for Collet	Collet Clamping Capacity	L	D1	D2	Nut		Spanner Designation
						D	Designation	
ISO 30 A ER 16050	ER 16	0.5 - 10	50	M 12	M 6 x 1	28	UM/ER 16	GS 25
ISO 30 A ER 20050	ER 20	1.0 - 13	50	M 12	M 8 x 1	34	UM/ER 20	E 20
ISO 30 A ER 25050	ER 25	1.0 - 16	50	M 12	M 10 x 1	42	UM/ER 25	E 25
ISO 30 A ER 32050	ER 32	2.0 - 20	50	M 12	M 12 x 1	50	UM/ER 32	E 32
ISO 40 A ER 16050	ER 16	0.5 - 10	50	M 16	M 6 x 1	28	UM/ER 16	GS 25
ISO 40 A ER 20050	ER 20	1.0 - 13	50	M 16	M 8 x 1	34	UM/ER 20	E 20
ISO 40 A ER 25050	ER 25	1.0 - 16	50	M 16	M 10 x 1	42	UM/ER 25	E 25
ISO 40 A ER 32050	ER 32	2.0 - 16	50	M 16	M 12 x 1	50	UM/ER 32	E 32
ISO 40 A ER 40050	ER 40	3.0 - 26	50	M 16	M 18 x 1	63	UM/ER 40	E 40
ISO 50 A ER 40060	ER 40	3.0 - 26	60	M 24	M 18 x 1	63	UM/ER 40	E 40
ISO 50 A ER 50065	ER 50	10.0 - 34	65	M 24	M 18 x 1	78	UM/ER 50	E 50

Ordering Example :-

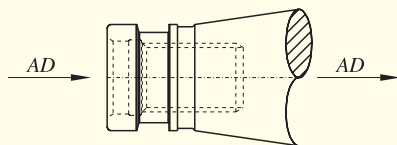
KTA ISO 40 A ER 16050 Without coolant through / Qty.- 2 Nos.

KTA ISO 40 A ER 16050 Deckel Mikron Maho (OTT), Without coolant through / Qty.- 2 Nos.

For Ball Bearing Nut (KM/ER) refer page no. 23

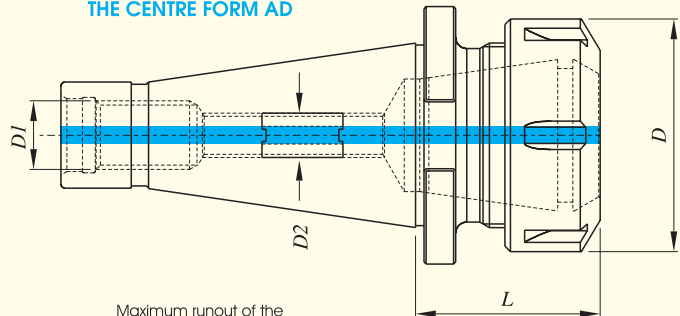
## ISO SHANK 'ER' COLLET HOLDER WITH COOLANT THROUGH (FORM AD)

ISO AD / ER  
DIN 2080



**PULL END GROOVE (OTT) FOR HYDRAULIC CLAMPING, DECKEL MAHO, MIKRON MACHINES**

WITH COOLANT THROUGH  
THE CENTRE FORM AD



Maximum runout of the internal taper in relation to the external taper 0.005 mm

Collet Chuck Designation	Suitable for Collet	Collet Clamping Capacity	L	D1	D2	Nut		Spanner Designation
						D	Designation	
ISO 30 AD ER 16050	ER 16	0.5 - 10	50	M 12	M 6 x 1	28	UM/ER 16	GS 25
ISO 30 AD ER 20050	ER 20	1.0 - 13	50	M 12	M 8 x 1	34	UM/ER 20	E 20
ISO 30 AD ER 25050	ER 25	1.0 - 16	50	M 12	M 10 x 1	42	UM/ER 25	E 25
ISO 30 AD ER 32050	ER 32	2.0 - 20	50	M 12	M 12 x 1	50	UM/ER 32	E 32
ISO 40 AD ER 16050	ER 16	0.5 - 10	50	M 16	M 6 x 1	28	UM/ER 16	GS 25
ISO 40 AD ER 20050	ER 20	1.0 - 13	50	M 16	M 8 x 1	34	UM/ER 20	E 20
ISO 40 AD ER 25050	ER 25	1.0 - 16	50	M 16	M 10 x 1	42	UM/ER 25	E 25
ISO 40 AD ER 32050	ER 32	2.0 - 16	50	M 16	M 12 x 1	50	UM/ER 32	E 32
ISO 40 AD ER 40050	ER 40	3.0 - 26	50	M 16	M 18 x 1	63	UM/ER 40	E 40
ISO 50 AD ER 40060	ER 40	3.0 - 26	60	M 24	M 18 x 1	63	UM/ER 40	E 40
ISO 50 AD ER 50065	ER 50	10.0 - 34	65	M 24	M 18 x 1	78	UM/ER 50	E 50

Ordering Example :-

KTA ISO 40 AD ER 16050 With coolant through Centre / Qty.- 2 Nos.

KTA ISO 40 AD ER 16050 Deckel Mikron Maho (OTT), With coolant through Centre / Qty.- 2 Nos.

For Ball Bearing Nut (KM/ER) refer page no. 23