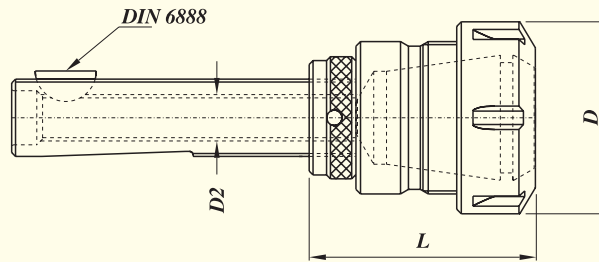


## TR SHANK 'ER' COLLET HOLDERS

TR / ER



Maximum runout of the internal taper in relation to the external diameter 0,005 mm

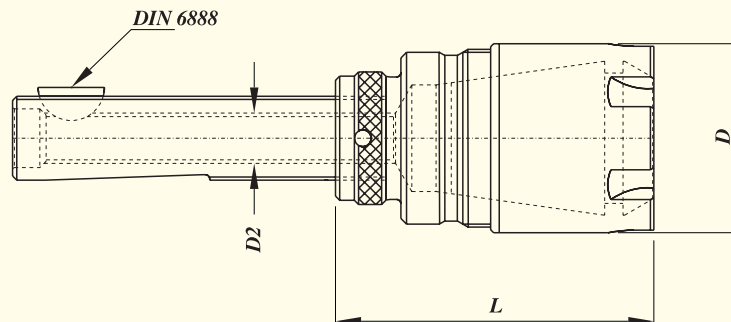
Collet Chuck Designation	Suitable for Collet	Collet Clamping Capacity	L	D2	Nut		Spanner Designation
					D	Designation	
TR 12 ER 11050	ER 11	0,5 - 7	50	M 5	19	UM/ER 11	GS 17
TR 12 ER 16060	ER 16	0,5 - 10	60	M 6 x 1	28	UM/ER 16	GS 25
TR 20 ER 20060	ER 20	1 - 13	60	M 8 x 1	34	UM/ER 20	E 20
TR 28 ER 32060	ER 32	2 - 20	60	M 12 x 1	50	UM/ER 32	E 32
TR 32 ER 32050	ER 32	2 - 20	50	M 12 x 1	50	UM/ER 32	E 32
TR 32 ER 40080	ER 40	3 - 26	80	M 18 x 1	63	UM/ER 40	E 40
TR 36 ER 32050	ER 32	2 - 20	50	M 12 x 1	50	UM/ER 32	E 32
TR 36 ER 40070	ER 40	3 - 26	70	M 18 x 1	63	UM/ER 40	E 40

Ordering Example :-  
KTA TR 28 ER 32060/Qty. - 2 Nos.

For Ball Bearing Nut  
refer page no. 23

## TR SHANK 'ER' COLLET HOLDER WITH M NUTS

TR / ER M



Maximum runout of the internal taper in relation to the external diameter 0,005 mm

Collet Chuck Designation	Suitable for Collet	Collet Clamping Capacity	L	D2	Nut		Spanner Designation
					D	Designation	
TR 12 ER 11M050	ER 11	0,5 - 7	50	M 5	16	ER 11M	E 11M
TR 16 ER 16M050	ER 16	0,5 - 10	50	M 6 x 1	22	ER 16M	E 16M
TR 20 ER 16M050	ER 16	0,5 - 10	50	M 6 x 1	22	ER 16M	E 16M
TR 20 ER 20M050	ER 20	1 - 13	50	M 8 x 1	28	ER 20M	E 20M
TR 20 ER 20M060	ER 25	1 - 16	60	M 10 x 1	35	ER 25M	E 25M
TR 25 ER 16M050	ER 16	0,5 - 10	50	M 6 x 1	22	ER 16M	E 16M
TR 25 ER 20M050	ER 20	1 - 13	50	M 8 x 1	28	ER 20M	E 20M
TR 25 ER 25M050	ER 25	1 - 16	60	M 10 x 1	35	ER 25M	E 25M
TR 28 ER 20M050	ER 20	1 - 13	50	M 8 x 1	28	ER 20M	E 20M
TR 28 ER 25M050	ER 25	1 - 16	50	M 10 x 1	35	ER 25M	E 25M
TR 32 ER 25M050	ER 25	1 - 16	50	M 10 x 1	35	ER 25M	E 25M
TR 36 ER 25M050	ER 25	1 - 16	50	M 10 x 1	35	ER 25M	E 25M

Ordering Example :-  
KTA TR 32 ER 25M050/Qty. - Nos.

For 'ER/M' Nut  
refer page no. 24