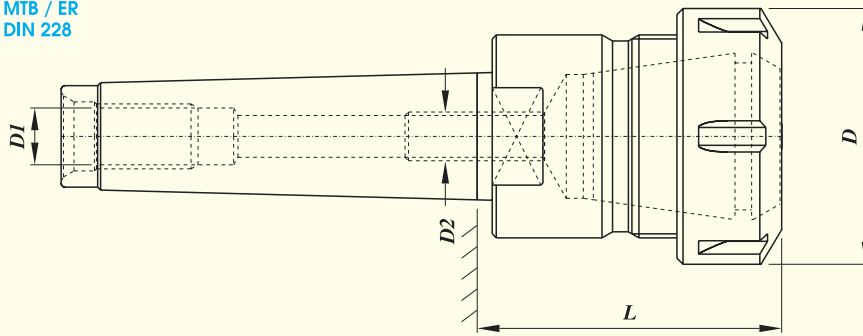


## MORSE TAPER 'ER' COLLET HOLDER DRAWBAR TYPE

MTB / ER  
DIN 228



Maximum runout of the internal taper in relation to the external taper 0.005 mm

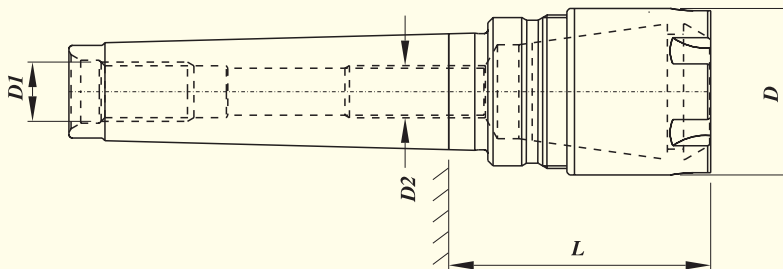
Collet Chuck Designation	Suitable for Collet	Collet Clamping Capacity	L	D1	D2	Nut		Spanner Designation
						D	Designation	
MT 1B ER 11025	ER 11	0,5 - 7	25	M 6	M 6 x 1	19	UM/ER 11	GS 17
MT 1B ER 16045	ER 16	0,5 - 10	45	M 6	M 6 x 1	28	UM/ER 16	GS 25
MT 2B ER 16042	ER 16	0,5 - 10	42	M 10	M 6 x 1	28	UM/ER 16	GS 25
MT 2B ER 20043	ER 20	1 - 13	43	M 10	M 8 x 1	34	UM/ER 20	GS 30
MT 2B ER 25047	ER 25	1 - 16	47	M 10	M 10 x 1	42	UM/ER 25	E 25
MT 3B ER 25053	ER 25	1 - 16	50	M 12	M 10 x 1	42	UM/ER 25	E 25
MT 3B ER 32064	ER 32	2 - 20	64	M 12	M 12 x 1	50	UM/ER 32	E 32
MT 3B ER 40080	ER 40	3 - 26	80	M 12	M 18 x 1	63	UM/ER 40	E 40
MT 4B ER 25056	ER 25	1 - 16	66	M 16	M 10 x 1	42	UM/ER 25	E 25
MT 4B ER 32054	ER 32	2 - 20	54	M 16	M 12 x 1	50	UM/ER 32	E 32
MT 4B ER 40075	ER 40	3 - 26	75	M 16	M 18 x 1	63	UM/ER 40	E 40
MT 4B ER 50096	ER 50	10 - 34	56	M 16	M 18 x 1	78	UM/ER 50	E 30
MT 5B ER 40082	ER 40	3 - 26	82	M 20	M 18 x 1	63	UM/ER 40	E 40
MT 5B ER 50091	ER 50	10 - 34	91	M 20	M 18 x 1	78	UM/ER 50	E 50

Ordering Example :-  
KTA MT 5B ER 40082/Qty. - 2 Nos.

For Ball Bearing Nut  
refer page no. 23

## MORSE TAPER 'ER' COLLET HOLDER DRAWBAR TYPE WITH M NUTS

MTB / ER M  
DIN 228



Maximum runout of the internal taper in relation to the external taper 0.005 mm

Collet Chuck Designation	Suitable for Collet	Collet Clamping Capacity	L	D1	D2	Nut		Spanner Designation
						D	Designation	
MT 1B ER 11M025	ER 11	0,5 - 7	25	M 6	M 6 x 1	16	ER 11M	E 11M
MT 1B ER 16M040	ER 16	0,5 - 10	40	M 6	M 6 x 1	22	ER 16M	E 16M
MT 2B ER 16M042	ER 16	0,5 - 10	42	M 10	M 6 x 1	22	ER 16M	E 16M
MT 2B ER 20M050	ER 20	1 - 13	50	M 10	M 8 x 1	28	ER 20M	E 20M
MT 2B ER 25M054	ER 25	1 - 16	54	M 10	M 10 x 1	35	ER 25M	E 25M
MT 3B ER 16M043	ER 16	0,5 - 10	43	M 12	M 6 x 1	22	ER 16M	E 16M
MT 3B ER 20M050	ER 20	1 - 13	50	M 12	M 8 x 1	28	ER 20M	E 20M
MT 3B ER 25M053	ER 25	1 - 16	53	M 12	M 10 x 1	35	ER 25M	E 25M

Ordering Example :-  
KTA MT 1B ER 11M025 / Qty. - 3 Nos.

For 'ER/M' Nut  
refer page no. 24