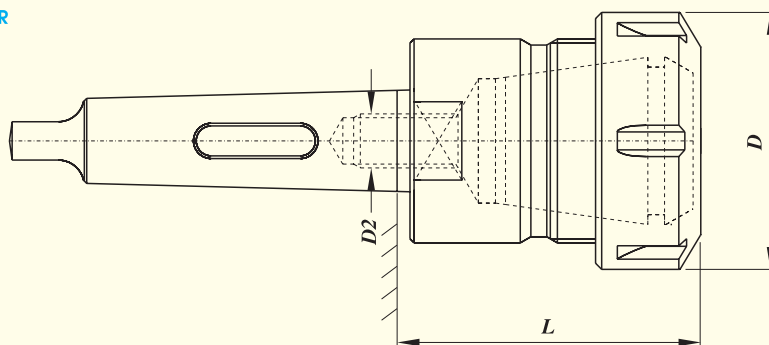


MORSE TAPER 'ER' COLLET HOLDER TANG TYPE

MTA / ER
DIN 228



Maximum runout of the internal taper in relation to the external taper 0.005 mm

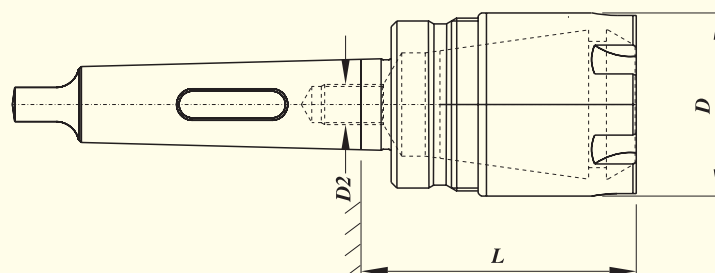
Collet Chuck Designation	Suitable for Collet	Collet Clamping Capacity	L	D2	Nut		Spanner Designation
					D	Designation	
MT 1A ER 11025	ER 11	0,5 - 7	25	M 6 x 1	19	UM/ER 11	GS 17
MT 1A ER 16045	ER 16	0,5 - 10	45	M 6 x 1	28	UM/ER 16	GS 25
MT 2A ER 16042	ER 16	0,5 - 10	42	M 6 x 1	26	UM/ER 16	GS 25
MT 2A ER 20043	ER 20	1 - 13	43	M 8 x 1	34	UM/ER 20	E 20
MT 2A ER 25047	ER 25	1 - 16	47	M 10 x 1	42	UM/ER 25	E 25
MT 3A ER 25050	ER 25	1 - 10	50	M 10 x 1	42	UM/ER 25	E 25
MT 3A ER 32064	ER 32	2 - 20	64	M 12 x 1	50	UM/ER 32	E 32
MT 3A ER 40080	ER 40	3 - 26	80	M 18 x 1	63	UM/ER 40	E 40
MT 4A ER 25066	ER 25	1 - 16	66	M 10 x 1	42	UM/ER 25	E 25
MT 4A ER 32054	ER 32	2 - 20	54	M 12 x 1	50	UM/ER 32	E 32
MT 4A ER 40075	ER 40	3 - 26	75	M 18 x 1	63	UM/ER 40	E 40
MT 4A ER 50095	ER 50	10 - 34	56	M 18 x 1	78	UM/ER 50	E 30
MT 5A ER 40082	ER 40	3 - 26	82	M 18 x 1	63	UM/ER 40	E 40
MT 5A ER 60091	ER 60	10 - 34	91	M 18 x 1	78	UM/ER 50	E 60

Ordering Example :-
KTA MT 4A 25056/Qty. - 3 Nos.

For Ball Bearing Nut
refer page no. 23

MORSE TAPER 'ER' COLLET HOLDER TANG TYPE WITH M NUTS

MTA / ER M
DIN 228



Maximum runout of the internal taper in relation to the external taper 0.005 mm

Collet Chuck Designation	Suitable for Collet	Collet Clamping Capacity	L	D2	Nut		Spanner Designation
					D	Designation	
MT 1A ER 11M025	ER 11	0,5 - 7	25	M 6 x 1	16	ER 11M	E 11M
MT 1A ER 16M040	ER 16	0,5 - 10	40	M 6 x 1	22	ER 16M	E 16M
MT 2A ER 16M042	ER 16	0,5 - 10	42	M 6 x 1	22	ER 16M	E 16M
MT 2A ER 20M050	ER 20	1 - 13	50	M 8 x 1	28	ER 20M	E 20M
MT 2A ER 25M054	ER 25	1 - 16	54	M 10 x 1	35	ER 25M	E 25M
MT 3A ER 16M042	ER 16	0,5 - 10	43	M 6 x 1	22	ER 16M	E 16M
MT 3A ER 20M050	ER 20	1 - 13	50	M 8 x 1	28	ER 20M	E 20M
MT 3A ER 25M053	ER 25	1 - 16	53	M 10 x 1	35	ER 25M	E 25M

Ordering Example :-
KTA MT 1A ER 11M025 / Qty. - 3 Nos.

For 'ER/M' Nut
refer page no. 24