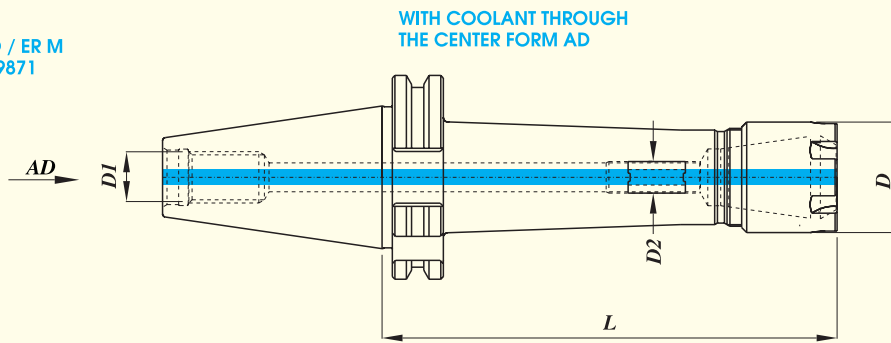


TC SHANK 'ER' COLLET HOLDER COOLANT THROUGH CENTER (EXTRA LONG) M NUTS

TC AD / ER M
DIN 69871



Maximum runout of the internal taper in relation to the external taper 0,005 mm

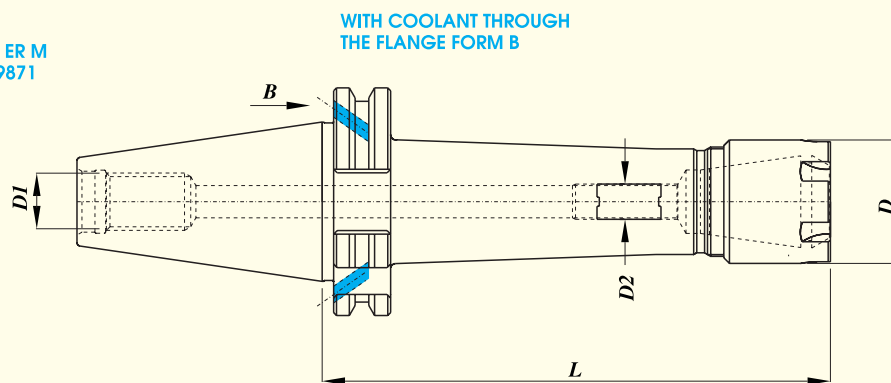
Collet Chuck Designation	Suitable for Collet	Collet Clamping Capacity	L	D1	D2	Nut		Spanner Designation
						D	Designation	
TC 30 AD ER 16M120	ER 16	0,5 - 10	120	M 12	M 6 x 1	22	ER 16 M	E 16 M
TC 40 AD ER 16M125	ER 16	0,5 - 10	125	M 16	M 6 x 1	22	ER 16 M	E 16 M
TC 40 AD ER 20M135	ER 20	1 - 13	135	M 16	M 8 x 1	28	ER 20 M	E 20 M
TC 40 AD ER 25M150	ER 25	1 - 16	150	M 16	M 10 x 1	35	ER 25 M	E 25 M
TC 50 AD ER 16M135	ER 16	0,5 - 10	135	M 24	M 6 x 1	22	ER 16 M	E 16 M
TC 50 AD ER 20M135	ER 20	1 - 13	135	M 24	M 8 x 1	28	ER 20 M	E 20 M
TC 50 AD ER 25M135	ER 25	1 - 16	135	M 24	M 10 x 1	35	ER 25 M	E 25 M

Ordering Example :-
KTA TC 40 AD ER 25M150 Coolant through flange /Qty. - 2 Nos.

For 'ER/M' Nut
refer page no. 24

TC SHANK 'ER' COLLET HOLDER COOLANT THROUGH FLANGE (EXTRA LONG) M NUTS

TC B / ER M
DIN 69871



Maximum runout of the internal taper in relation to the external taper 0,005 mm

Collet Chuck Designation	Suitable for Collet	Collet Clamping Capacity	L	D1	D2	Nut		Spanner Designation
						D	Designation	
TC 30 B ER 16M120	ER 16	0,5 - 10	120	M 12	M 6 x 1	22	ER 16 M	E 16 M
TC 30 B ER 16M125	ER 16	0,5 - 10	125	M 16	M 6 x 1	22	ER 16 M	E 16 M
TC 40 B ER 20M135	ER 20	1 - 13	135	M 16	M 8 x 1	28	ER 20 M	E 20 M
TC 40 B ER 25M150	ER 25	1 - 16	150	M 16	M 10 x 1	35	ER 25 M	E 25 M
TC 50 B ER 16M135	ER 16	0,5 - 10	135	M 24	M 6 x 1	22	ER 16 M	E 16 M
TC 50 B ER 20M135	ER 20	1 - 13	135	M 24	M 8 x 1	28	ER 20 M	E 20 M
TC 50 B ER 25M135	ER 25	1 - 16	135	M 24	M 10 x 1	35	ER 35 M	E 35 M

Ordering Example :-
KTA TC 40 B ER 16M120 With coolant through Flange / Qty. - 3 Nos.

For 'ER/M' Nut
refer page no. 24