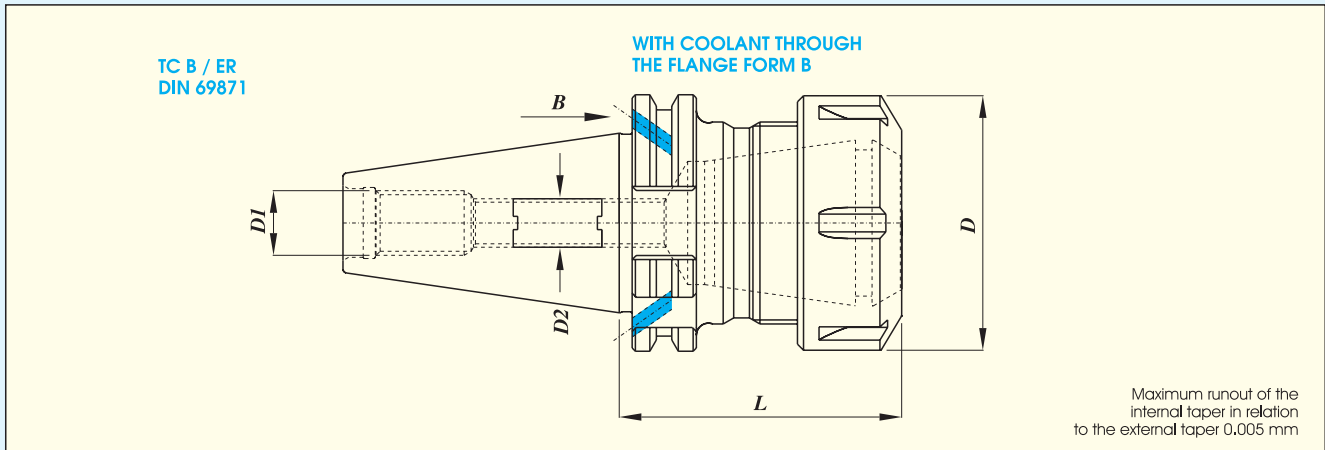


TC SHANK 'ER' COLLET HOLDER WITH COOLANT THROUGH FLANGE

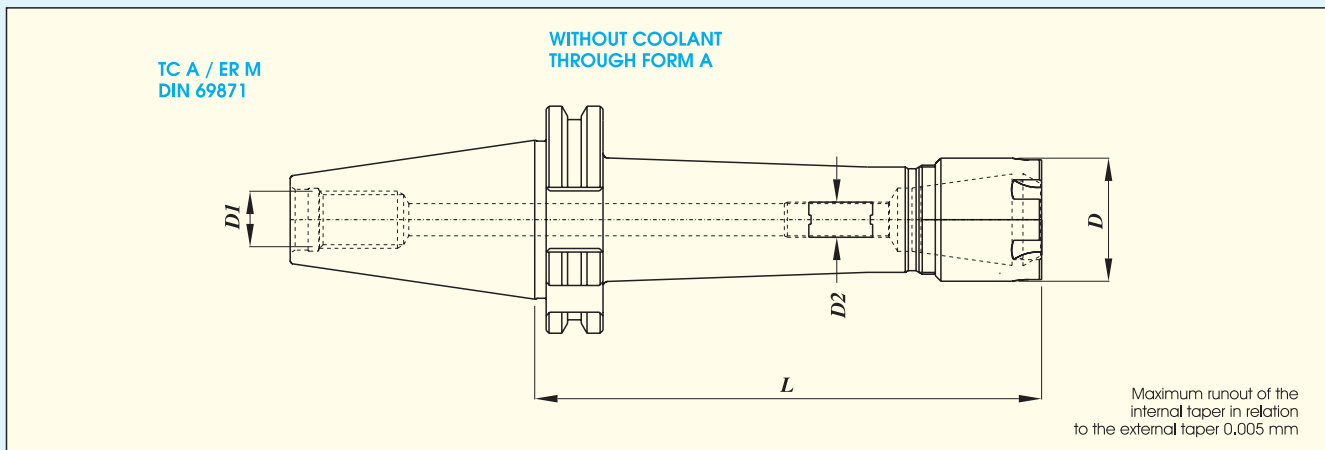


Collet Chuck Designation	Suitable for Collet	Collet Clamping Capacity	L	D1	D2	Nut		Spanner Designation
						D	Designation	
TC 30 B ER 16070	ER 16	0,5 - 10	70	M 12	M 6 x 1	28	UM/ER 16	GS 25
TC 30 B ER 20070	ER 20	1 - 13	70	M 12	M 8 x 1	34	UM/ER 20	E 20
TC 30 B ER 25070	ER 25	1 - 16	70	M 16	M 10 x 1	42	UM/ER 25	E 25
TC 30 B ER 32070	ER 32	2 - 20	70	M 12	M 12 x 1	50	UM/ER 32	E 32
TC 40 B ER 16070	ER 16	0,5 - 10	70	M 16	M 6 x 1	28	UM/ER 16	GS 25
TC 40 B ER 20070	ER 20	1 - 13	70	M 16	M 8 x 1	34	UM/ER 20	E 20
TC 40 B ER 25070	ER 25	1 - 16	70	M 16	M 10 x 1	42	UM/ER 25	E 25
TC 40 B ER 32070	ER 32	2 - 20	70	M 16	M 12 x 1	50	UM/ER 32	E 32
TC 40 B ER 40080	ER 40	3 - 26	70	M 16	M 18 x 1	63	UM/ER 40	E 40
TC 50 B ER 32100	ER 32	2 - 20	100	M 24	M 12 x 1	50	UM/ER 32	E 32
TC 50 B ER 40100	ER 40	3 - 26	100	M 24	M 18 x 1	63	UM/ER 40	E 40

Ordering Example :-
KTA TC 40 B ER 16070 With coolant through flange / Qty.- 3 Nos.

For Ball Bearing Nut (KM/ER) refer page no. 23

TC SHANK 'ER' COLLET HOLDER (EXTRA LONG) WITH M NUTS



Collet Chuck Designation	Suitable for Collet	Collet Clamping Capacity	L	D1	D2	Nut		Spanner Designation
						D	Designation	
TC 30 A ER 16M120	ER 16	0,5 - 10	120	M 12	M 6 x 1	22	ER 16 M	E 16 M
TC 40 A ER 16M125	ER 16	0,5 - 10	125	M 16	M 6 x 1	22	ER 16 M	E 16 M
TC 40 A ER 20M135	ER 20	1 - 13	135	M 16	M 8 x 1	28	ER 20 M	E 20 M
TC 40 A ER 25M150	ER 25	1 - 16	150	M 16	M 10 x 1	35	ER 25 M	E 25 M
TC 50 A ER 16M135	ER 16	0,5 - 10	135	M 24	M 6 x 1	22	ER 16 M	E 16 M
TC 50 A ER 20M135	ER 20	1 - 13	135	M 24	M 8 x 1	28	ER 20 M	E 20 M
TC 50 A ER 25M135	ER 25	1 - 16	135	M 24	M 10 x 1	35	ER 35 M	E 35 M

Ordering Example :-
KTA TC 40 A ER 16M120 Without coolant / Qty. - 3 Nos.

For 'ER/M' Nut refer page no. 24